



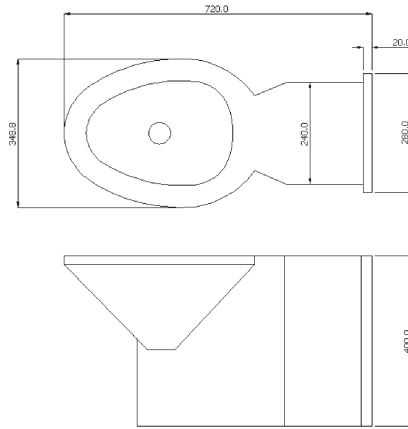
Sanitario a Piso

• 138 1 A

Fabricado en Acero Inox.
AISI SAE 304 Calibre 16.
Con descarga a piso o pared
Satinado y Brillado

Dimensiones

400h x 348a x 720p mm.



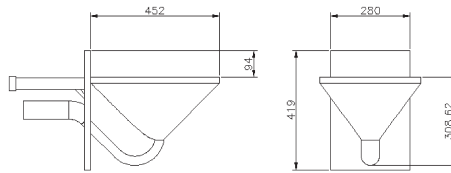
Sanitario de Colgar

• 138 2 A

Fabricado en Acero Inox.
AISI SAE 304 Calibre 16.
Con descarga a pared
Satinado y Brillado

Dimensiones

419h x 280a 452p mm.



Sanitario con Sisterna

• 138 6 A1

Fabricado en Acero Inox.
AISI SAE 304 Calibre 16
Con descarga a pared o piso
Satinado y Brillado

Dimensiones

400h x 348a x 720p mm.



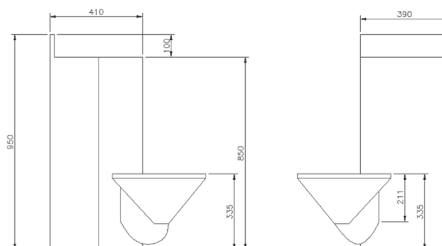
Sanitario Combi

• 138 2TC 1

Fabricado en Acero Inox.
AISI SAE 304 Calibre 16
Con descarga a pared
Satinado y Brillado

Dimensiones

950h x 390a x 410p mm.





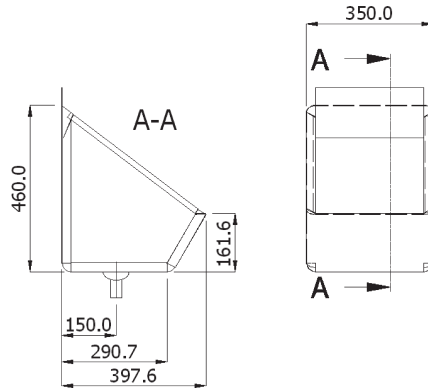
Orinal

• 162 1 OS 1

Fabricado en Acero Inox.
AISI SAE 304 Calibre 20 y 18.
Satinado

Dimensiones

420h x 300a x 296p mm



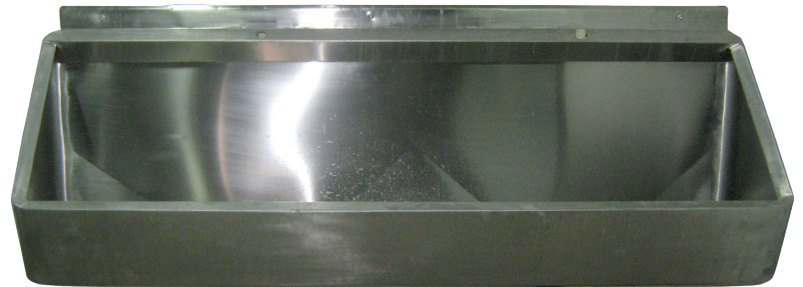
Orinal Corrido

• 162 2C

Fabricado en Acero Inox.
AISI SAE 304 Calibre 20 y 18.
Satinado

Dimensiones

Según Requerimientos
o Planos



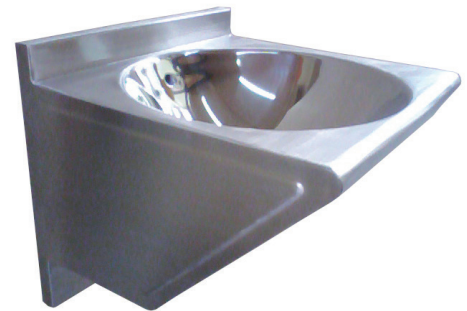
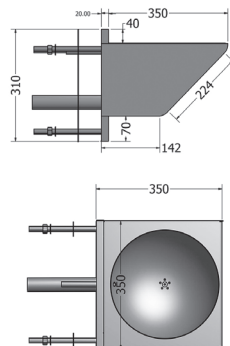
Lavamanos Antivandático

• 147 1 4

Fabricado en Acero Inox.
AISI SAE 304 Calibre 16.

Dimensiones

310h x 350a x 350p mm.



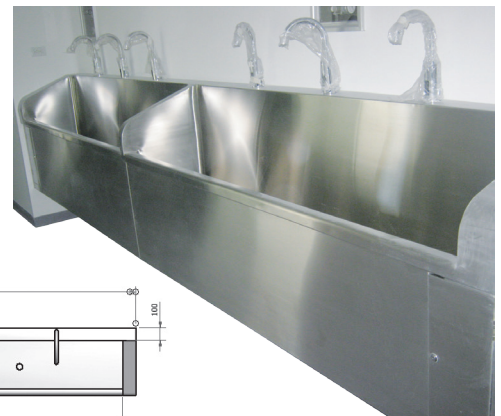
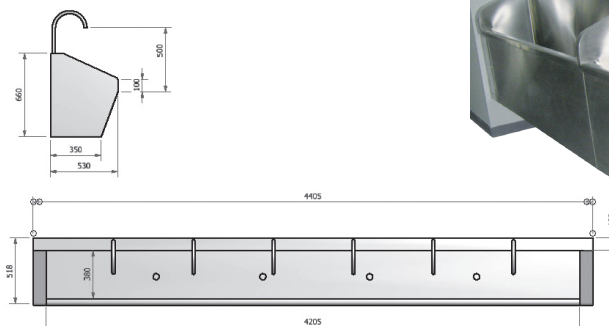
Lavamanos Corrido

• 167 4C

Fabricado en Acero Inox.
AISI SAE 304 Calibre 20 y 18.
Satinado

Dimensiones

Según Requerimientos
o Planos

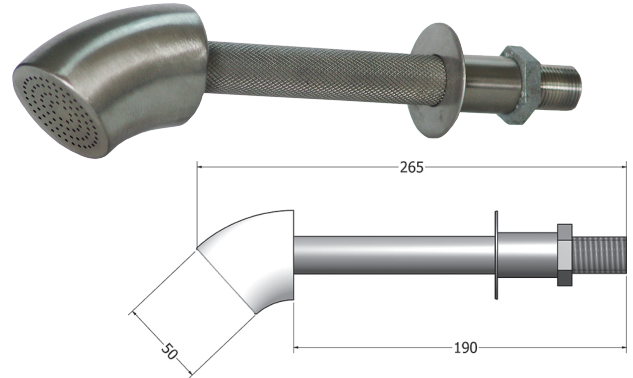
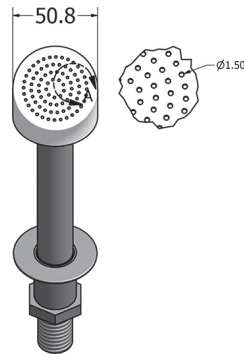




Duchas Largas y Cortas • 160 1 DAC

Fabricado en Acero Inox.
AISI SAE 304

Dimensiones
Según Profundidad del Muro



Litera Doble • 177 1

Fabricado en Acero Inox.
AISI SAE 304 Calibre 1/4.
Satinado

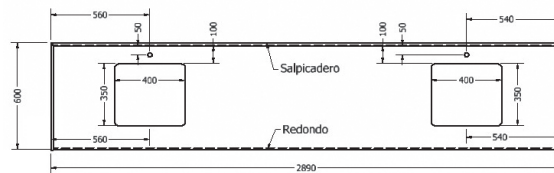
Dimensiones
1900L x 1000a mm



Mesones • 160 5 M

Fabricado en Acero Inox.
AISI SAE 304 Calibre 18.

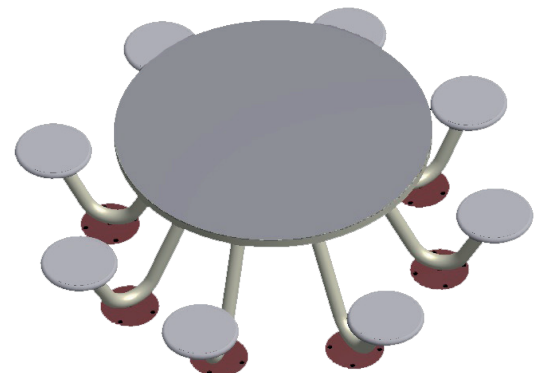
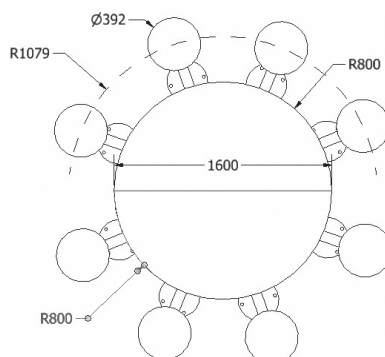
Dimensiones
Según Requerimientos
o Planos

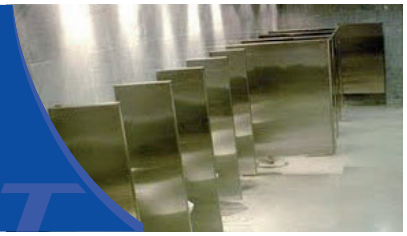


Comedores • 189 1 A 1

Fabricado en Acero Inox.
AISI SAE 304 Calibre 14
Satinado

Dimensiones
1760h x 1600 mm





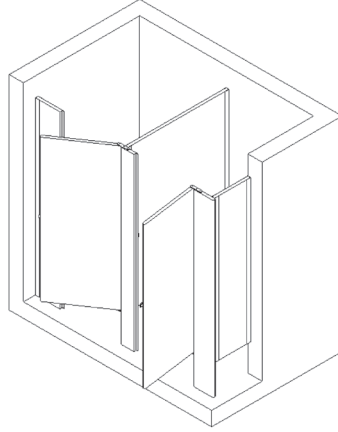
Divisiones a Piso

• 156 2

Paneles Fabricado en Acero Inox.
AISI SAE 304 o 430 Calibre 20
Entamborados con Poliuretano

Dimensiones

Según planos o requerimientos



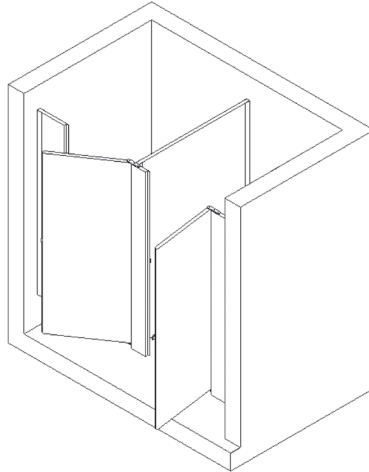
Divisiones Cantiliver

• 156 2S

Paneles Fabricado en Acero Inox.
AISI SAE 304 o 430 Calibre 20
Entamborados con Poliuretano

Dimensiones

Según planos o requerimientos



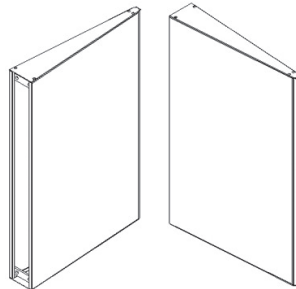
Divisiones Cantiliver

• 156 bc 1

Paneles Fabricado en Acero Inox.
AISI SAE 304 o 430 Calibre 20
Entamborados con Poliuretano

Dimensiones

800h x 400a mm





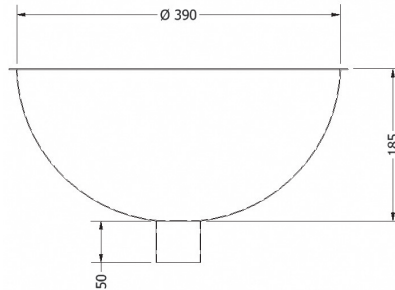
Lavamanos Esférico Grande

• 147 2 A 1

Fabricado en Acero Inox.
AISI SAE 304 Calibre 20
Calibre 18 y 24

Dimensiones

390d x 185p mm.
Satinado o Brillado
Con Sosco



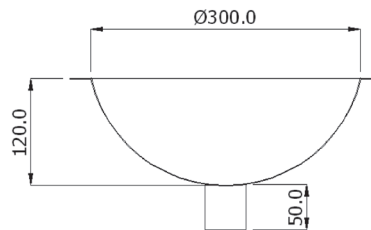
Lavamanos Esférico Pequeño

• 147 2 A 2

Fabricado en Acero Inox.
AISI SAE 304 Calibre 20
Calibre 18 y 24

Dimensiones

300d x 120p mm.
Satinado o Brillado
Con Sosco



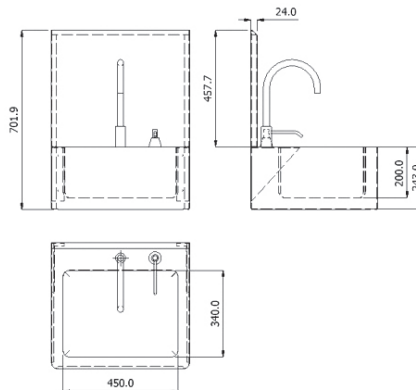
Lavamanos Quirúrgico

• 147 3 A-1

Fabricado en Acero Inox.
AISI SAE 304 Calibre 18

Dimensiones

Salpicadero: 456h x 542a mm.
Base: 542h x 495a mm.
Poseta: 450h x 340a x 200p mm.



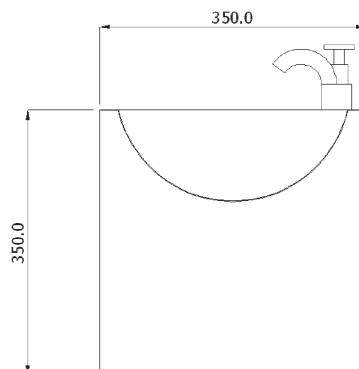
Bebedero

• 157 2 C 1

Fabricado en Acero Inox.
AISI SAE 304 Calibre 20
Calibre 18 y 24

Dimensiones

350 x 350 x 350 mm
Satinado y Brillado





Cabinas Autoayuda

• 199 20 CA-A1

Fabricado en Acero Inox.
AISI SAE 304 o 430
según requerimiento del cliente

Dimensiones

900 x 1520h mm.



Banca de Tubo Cuadrado

• 172 1 TCA-1

Fabricado en Acero Inox.
AISI SAE 304

Dimensiones

1850 x 600 x 450 h mm
Perfilería de 60 x 1"
Satinado



Banca Perforada en Acero

• 172 1 AP-1

Fabricado en Acero Inox.
AISI SAE 304

Dimensiones

1000 x 500 x 450 h mm
o según requerimiento del cliente
Satinado y Brillado



Repisas

• 199 24 A-1

Fabricado en Acero Inox.
AISI SAE 304
Calibre 18
Con pie de amigo

Dimensiones
400 x 126 x 150

También se pueden fabricar en cr
pintado a gusto del cliente





Acabados Especiales

Fabricado en Acero Inox.
AISI SAE 304
Calibre Según Requerimientos

Dimensiones
Según Planos



Ejemplos:

- Marcos para Ascensores
- Puertas
- Recubrimientos para fachadas
- Apliques y Decoraciones
- Avisos Publicitarios





Caneca Papelera • 102 1

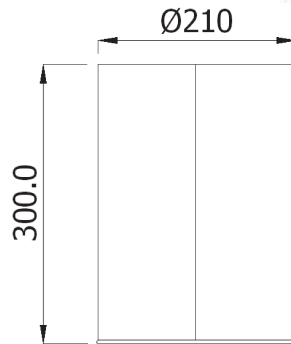
Fabricada en Acero,
AISI SAE 304

Dimensiones

300h x 210d mm.
Borde rebordeado
Satinada

Otras presentaciones:

CR Pintada, lámina
perforada y bronce



Ref: 102 1 RP



Ref: 102 1 RA



Ref: 102 25 DPV-A



Ref: 102 1 RPP

Caneca de Pedal • 102 2 A

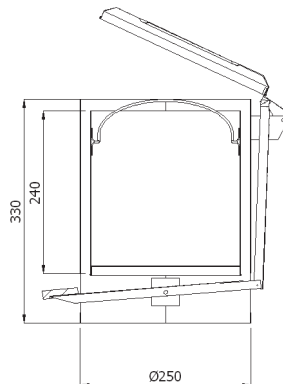
Fabricada en Acero,
AISI SAE 304, AI 430

Dimensiones

330h x 250d mm.
Tapa - Pedal
con balde interno Galvanizado

Otras presentaciones:

Otros Tamaños.
CR Pintada



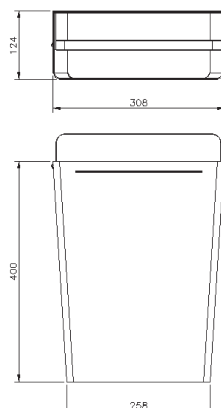
Caneca Cónica • 102 6 261A

Fabricada en acero,
AISI SAE 304

Dimensiones

400h x 300a x 120p mm.

Soporte para bolsa
Satinada
Cónica
Otras medidas rectangulares





Caneca Vaivén Tipo Americano • 102 3A A

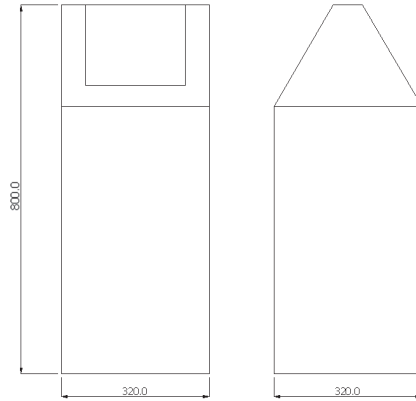
Fabricada en Acero,
AISI SAE 304 y 430
Tapa vaivén, Cierre Resortado
Satinada

Dimensiones

800h x 320p x 320p mm.

Otras presentaciones:

CR Pintada
Otras medidas



Caneca Rectangular • 102 45 A-2

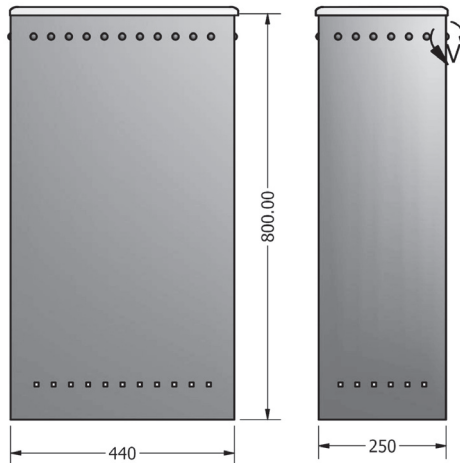
Fabricada en Acero Inox.
AISI SAE 304
Tapa vaivén, Cierre por Gravedad
Satinada

Dimensiones

800h x 250 x 440 mm.

Otras presentaciones:

Otras Medidas



Caneca Industrial • 102 4 2A

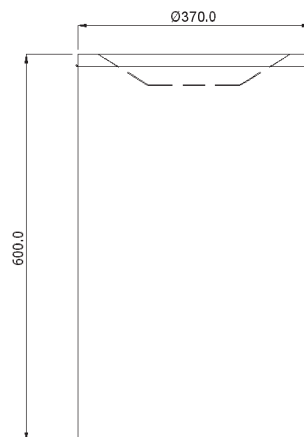
Fabricada en Acero,
AISI SAE 304
Tapa cónica y tapa cenicero
Brillada y/o Satinada

Dimensiones

600h x 370d mm.

Otras presentaciones:

CR Pintada
Otras medidas





Caneca Vaivén

• 102 3A

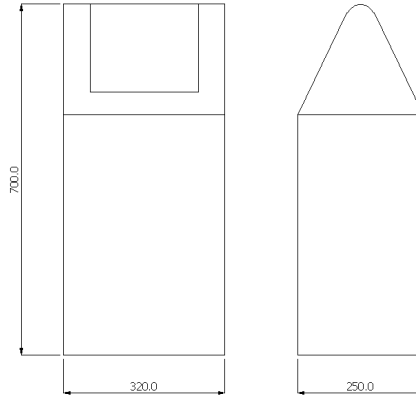
Fabricada en Acero Inox.
AISI SAE 304
Tapa vaivén, Cierre por Gravedad
Satinada

Dimensiones

700h x 250p x 330a mm.

Otras presentaciones:

CR Pintada
Otras medidas



Caneca Barcelona

• 102 5 A4-1

Fabricada en Acero Inox. AISI SAE
304 o 430
Lámina perforada

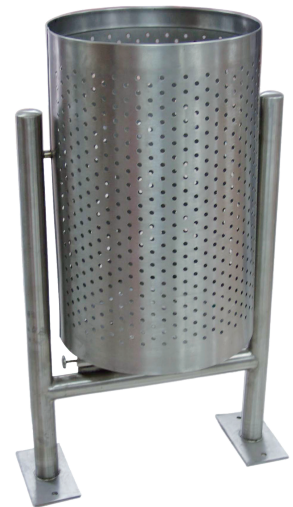
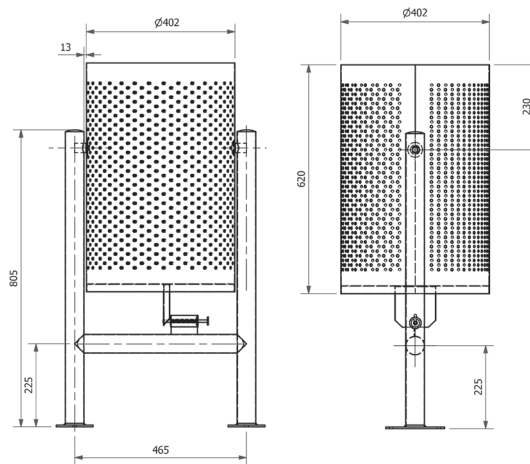
Dimensiones

620h x 400d mm.

Parales de 800h mm. a concreto
Parales de 1000h mm. a grama

Otras presentaciones:

Distintos tamaños
Otros materiales



Caneca Duo Ecológica

• 102 5 AP-2

Fabricada en Acero Inox.
AISI SAE 304 o 430
Lámina perforada

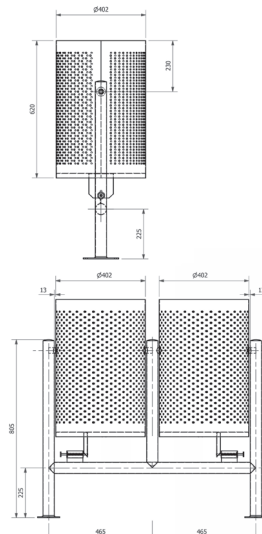
Dimensiones

620h x 400d mm. cada caneca

Parales de 800h x 880 mm

Otras presentaciones:

Distintos tamaños
Otros materiales





Caneca T-J

• 102 5 J1

Fabricada en Acero Inox.
AISI SAE 304 o 430

Lámina perforada

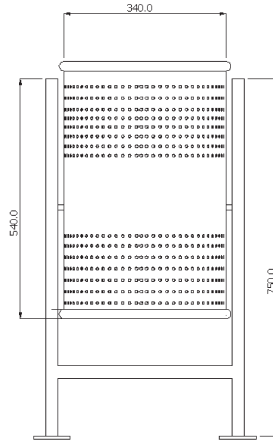
Dimensiones

540h x 340d mm.

Parales de 750h. Pintada

Otras presentaciones:

Distintos tamaños y
fabricado CR Pintado



Caneca Ecológica con Tapa

• 102 5 DAP-1

Fabricada en Acero Inox.

AISI SAE 304 o 430

Lámina perforada

Dimensiones

620h x 400d mm. cada caneca

Parales de 800h x 880.

Otras presentaciones:

Distintos tamaños y
fabricado CR Pintado



Punto Ecológico en Malla

• 102 5 M4-TP

Dimensiones

700h x 500d cada caneca

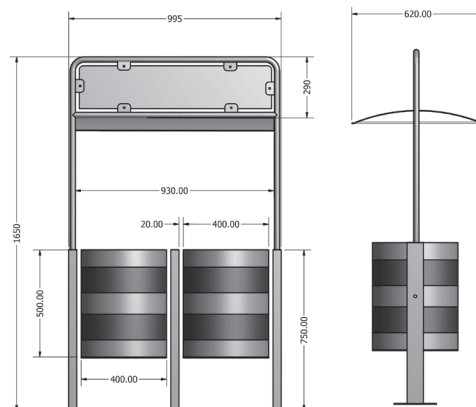
Parales 850h en tubo cuadrado

El soporte superior es según
requerimientos del cliente

Otras presentaciones:

Con y sin soporte de aviso

Con 1, 2 o 4 canecas





Caneca Cilíndrica

• 190 4 C TC 55

Capacidad

55 galones

Tapa cachucha

Tapa plana

Tamaño

850 x 550 mm.



Contenedor Elite Clásico

• 190 4 CV 6

Capacidad

121 Litros

Tamaño

670 x 980 x 555 mm.



Canecas de Vaivén Móvil

• 190 4 CTS

Capacidad

50 litros

Tapa plana

Tapa de orificio



Canecas de Vaivén Fija

• 190 4 CTC-100L

Trío de Canecas
para reciclaje

Capacidad

50 litros

100 litros

Tapa cachucha





Carros Volcadores

• 190 31 P-16613904

Extrema durabilidad gracias a la tecnología de espuma estructural
Manija ergonómica en forma de timón
Capacidad hasta 567 Kg
Ruedas que no dejan marcas



Papelera de Vaivén SWING

• 190 4 CVS-53L

Capacidad
Clásica 53 L

Colores
Blanco - Azul
Verde - Gris



Dura - Kart Institucional

• 190 4 CDK-1

Capacidad
50 Galones
90 Galones

Prácticos para recolección
y transporte de basuras.
Carro apilable con ruedas
y tapa.
Diseño ergonómico



Papelera Vaivén Combo Punto Ecológico

• 190 4 CVTS-53L

Capacidad
53 litros

Dimensiones
390 x 280 x 710 mm.

Peso
1.76

Colores
Blanco - Azul - Verde - Gris





Cestos de Basura

Bordes redondeados para mayor resistencia
Diseñado para el manejo conveniente de la basura de escritorio
Diferentes colores
Sin o con símbolos
Capacidad 39 Lts



Canecas Pedal

La tapa ayuda a contener olores
El pedal evita el uso de manos para mayor higiene
Ideales para clínicas y hospitales
Capacidad 30.3 Lts



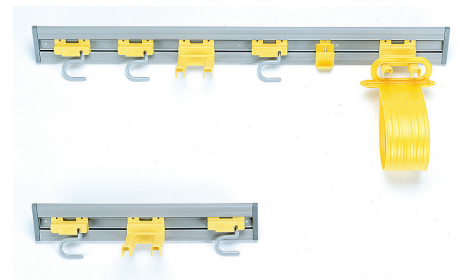
Cambiador de Pañales • 190 22

Protección antimicrobial
Ganchos de fácil anclaje
Sistemas hidráulicos de fácil y sencilla apertura



Organizadores y Portautensilios

Ganchos en "S" para sostener mangos de 1,6 a 0,44 cm. de diámetro
Ganchos dobles profundos de fácil acceso





Cenicero Ejecutivo Cuadrado

• 103 5 6030A

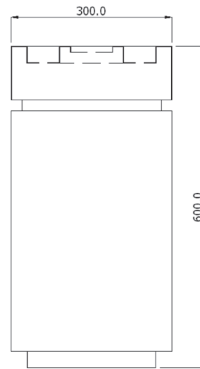
Fabricado en Acero AISI SAE 304 y 430
Tipo ejecutivo, Caneca interna en CR

Dimensiones

600h x 300 x 300 mm.

Otras presentaciones:

CR Pintado



Media Luna

• 103 4 AP

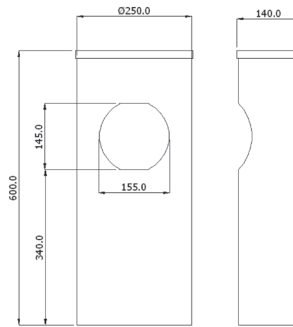
Fabricado en Acero AISI SAE 304 y 430

Dimensiones

600h x 250d mm.

Otras presentaciones:

CR Pintado



Tradicional y para Exteriores

• 103 2 A

Fabricado en Acero AISI SAE 304 y 430
Brillado o Satinado

Dimensiones

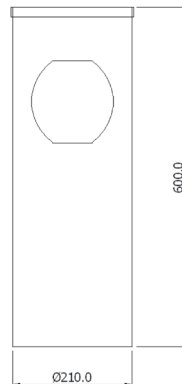
600h x 210d mm.

Otras presentaciones:

CR Pintado

Bronce

Lámina perforada



Tapa Esférica

• 102 28 TE-1

Fabricado en Acero AISI SAE 304 y 430 Satinado

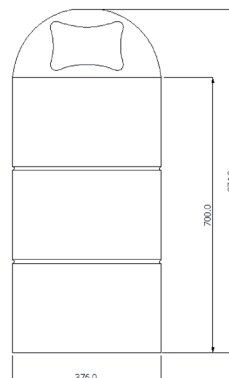
Dimensiones

900h x 370d mm.

Otras presentaciones:

CR Pintado

Bronce





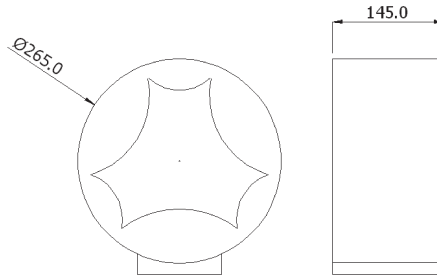
Dispensador de Papel Higiénico Plástico

• 104 1 P ABS

Fabricado en Policarbonato
y ABS, Tapa transparente

Dimensiones
265d x 145 mm.

Capacidad
200 - 400 mts



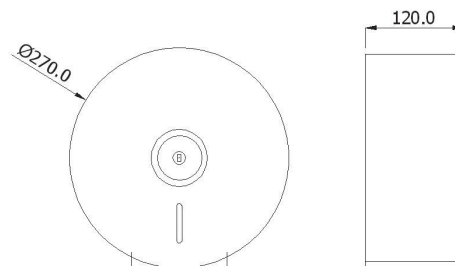
Dispensador de Papel Higiénico Múltiple

• 104 4 A

Fabricado en Acero Inox
AISI SAE 304 y 430 y CR
Satinado, brillo y pintado.

Dimensiones
270d x 120 mm.

Capacidad
200 - 400 mts



Dispensador de Papel Higiénico para 1 Rollo

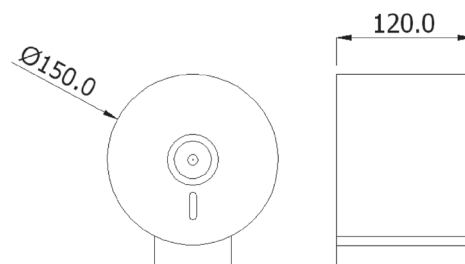
• 104 3 R1A

Fabricado en Acero Inox.
AISI SAE 304
Satinado

Dimensiones
150d x 120 mm.

Capacidad
1 rollo

Otras presentaciones:
CR. pintado





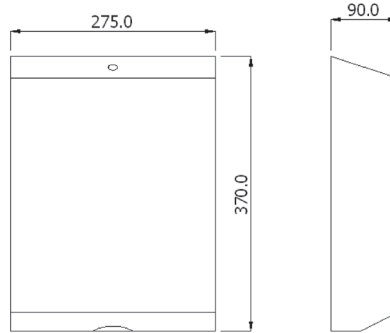
Dispensador de Toalla Universal Doble

• 105 2 A

Fabricado en Acero Inox.
AISI SAE 304 y CR

Dimensiones
370h x 275a x 90p mm.
Satinado, brillante o pintado

Otras presentaciones:
Capacidad 1 o 2 paquetes



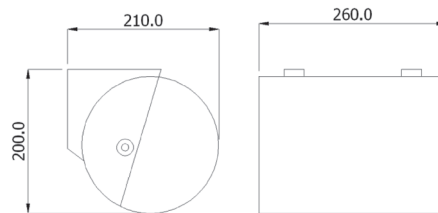
Dispensador de Toalla en Rollo

• 105 3 P ABS

Fabricado en policarbonato y ABS

Dimensiones
200h x 260a x 210p mm.

Capacidad
1 Rollo de 130 mts.

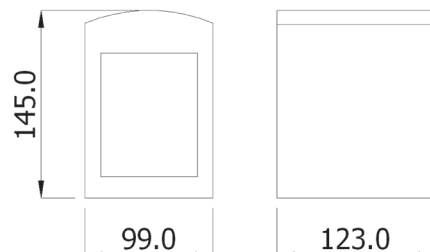


Servilletero en ABS

• 190 13 IGT 1

Importado Color Negro

Dimensiones
145 h x 99 a x 123p





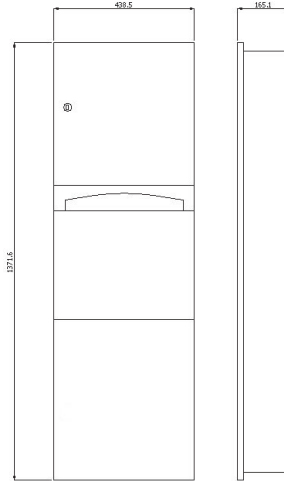
Gabinete Mixto

- 105 5 B369 A
- 185 5 B1 A

Fabricada en Acero inox.
AISI SAE 304
Dispensador y Papelera

Dimensiones

670h x 320a x 100p mm.
1371.6h x 438.5a x 165.1p mm.



Secadores de Manos Pintado

Fabricado en carcasa metálica pintada
Eléctrico (110 volt.)
Motor sin escobillas
Manos libres

Dimensiones

230h x 320a x 160p

Otras presentaciones

Cromado y Acero
Inoxidable



Secadores de Manos en Acero

- 190 2 PW-130

Fabricado en acero inox.
AISI SAE 304
Eléctrico (110 volt.)
Motor sin escobillas
Manos Libres

Dimensiones

230h x 320a x 160p

Otras presentaciones

Cromado, Acero Inox.
y con Botón





Dispensador Electrónico Manos Libres

Fabricación en Acero inoxidable.
Funciona con 6 baterías AA (50 mil descargas)

Capacidad
900 ml.



Dispensador para Mesón • 106 6 MP6-1

Tanque en ABS y pasamuro en
Policarbonato.
Tapa y pico en acero inoxidable
Producto Importado

Capacidad
1 litro

Dimensiones
130h x 90d mm.



Dispensador Quirúrgico para Mesón • 190 1 Q P

Tanque en Polietileno.
Tapa y pico en acero inoxidable
Producto Importado

Capacidad
32 Onz.

Dimensiones
Pico de 6" de Largo



Dispensador Quirúrgico de Pedal • 190 1 Q P AC6843

Válvula anticorrosiva, tanque en ABS y
pico en acero inoxidable.
Operado con el pie
Producto Importado

Capacidad
32 Onz.





Dispensador en ABS

• 190 1 J-AC 70

Carcasa en ABS
Recipiente en policarbonato
Transparente
Producto Importado

Capacidad
0,9 litros

Dimensiones
220h x 130a x 95p mm.



Dispensador Tradicional en Acero

• 106 1 750

Fabricado en Acero Inox.
Válvula en Bronce
Fabricación Nacional

Capacidad
1000 cm³
o 750 cm³

Dimensiones
130h x 90d mm.



Dispensador Horizontal en Acero

• 190 1 AA-600

Fabricado en Acero Inox.
AISI SAE 304
Producto Importado

Capacidad
1.2 litros

Dimensiones
120h x 200a x 130p mm.



Dispensador Vertical en Acero

• 190 1 IGT-V1

Fabricado en Acero Inoxidable
AISI SAE 304
Producto Importado

Capacidad
1litro

Dimensiones
200h x 140a x 100p. mm.



Barra en Acero Abatible

• 112 2 SGV-1

Fabricada en tubo de acero inoxidable, AISI SAE 304 de 1 1/4" de diámetro

Dimensiones 24" x 7"

Abatible de manera vertical

Con su correspondiente soporte de fijación



Barra en Acero para Muro

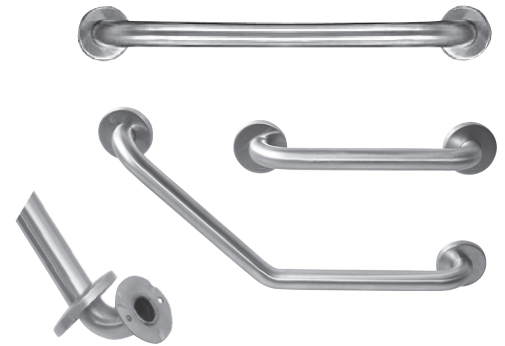
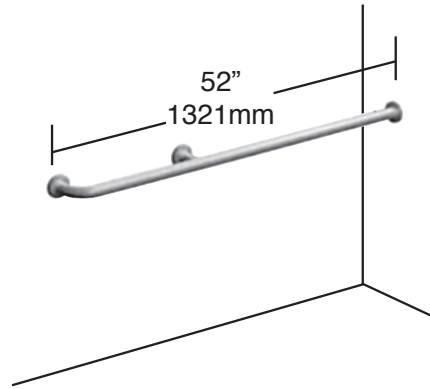
• 112 2 18 1

Fabricada en tubo de 1 1/4" d.

Con 2 o 3 anclajes al muro.

Con escudos cubre tornillos.

Diferentes Longitudes



Barra en Acero en L para Muro

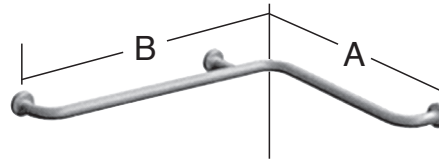
• 112 2 D8761 1

Fabricada en tubo de 1 1/4" d.

Con 2 o 3 anclajes al muro.

Con escudos cubre tornillos.

Diferentes Longitudes

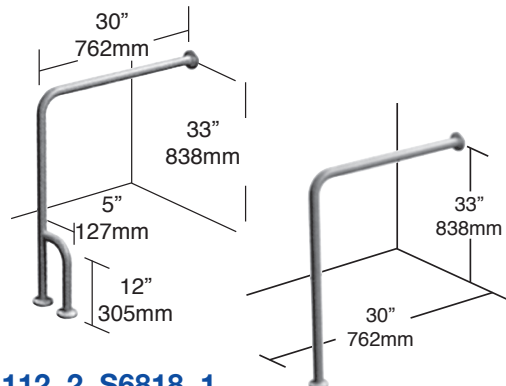


Barra en Acero en L de Muro a Piso

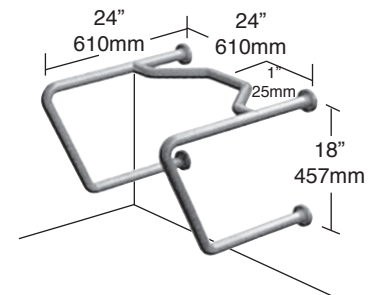
Fabricada en tubo de 1 1/4" d.
Con 2 o 3 anclajes de muro a piso.

Con escudos cubre tornillos.

Diferentes formas y longitudes



• 112 2 S6818 1



• 112 2 S8779 1



Barandas
• 163 1

Pasamanos
• 160 1 PM

Fabricados en tubos de acero inoxidable,
AISI SAE 304

Medidas y formas según planos o
requerimientos del cliente





Protector de Fluxómetro

• 109 2

Fabricado en Acero Brillado
AISI SAE 304

Dimensiones
155h x 87d mm.

Otras presentaciones:
Para Sanitario y Orinal
Marca Sloan, Royal, Toto



Tapa Registros

• 110 1 15A

Fabricada en Acero AISI SAE 304
Satinada o brillada.
Con chapa o Botón

Dimensiones
150h x 150a mm.

Otras presentaciones
Para empotrar
Otras medidas



Shuts de Basuras para Autoservicio

• 120 4 1A

Fabricada en Acero AISI SAE 304
Satinado o Brillado
Con caneca plástica interna
Con Rodachinas

Dimensiones
Shut: 1100h x 560 x 560 mm.
Caneca: 670h x 420a x 530 mm.

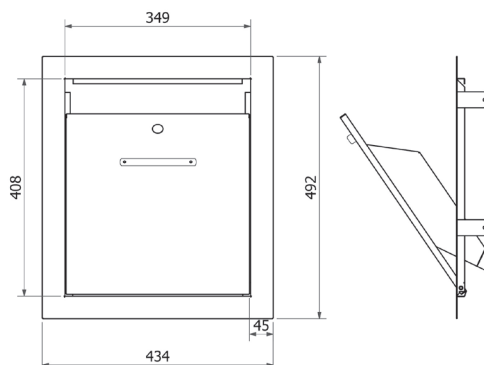


Tapa para Shuts

• 160 31 A430 2

Fabricada en Acero AISI SAE 430
Satinado
Con Chapa

Dimensiones
Shut 408h - 349 mm.
Marco 492h - 434 mm.





Materas Cuadradas

• 107 2 B1

Fabricada en lámina galvanizada,
recubierta en bronce con rodachines

Dimensiones

400 x 400 x 400h mm.

Otras presentaciones:

Recubierta en Acero



Materas Redondas

• 107 1 A 430 1

Fabricada en lámina galvanizada,
recubierta en Acero inoxidable.

Brillada o Satinada
Con Rodachinas

Dimensiones:

400h x 400d - mm.

Otras presentaciones:

Recubierta en bronce



Ordenador de Fila Retráctil

• 108 2 C

Fabricado en tubo de C.R.,
de 2" d, Cromado,

Reata retráctil.

Base de 9 kg.

Base 12. 1/2"d

Dimensiones

Tubo: 1070h mm

Reata: 1400 mm

Otras presentaciones:

Tubo CR Pintado o en Acero 304
Variedad de colores en la reata
de acuerdo en existencias



Ordenador de Fila con Cordón

• 108 1 C

Fabricado en tubo de C.R.
de 2" d., Cromado.

Cordón forrado en terciopelo
o cordobán.

Base de 9 kg.

Base 12. 1/2"d.

Dimensiones

Tubo: 1070h mm

Cordón: 1500 mm

Otras presentaciones:

Tubo pintado o en bronce





Porta Lápices

- 137 1 PLP

Porta Taco

- 137 1 PTP

Fabricado en C.R.

Dimensiones
100h x 75d mm.



Fabricado en C.R.

Dimensiones
55h x 85a x 85p mm.



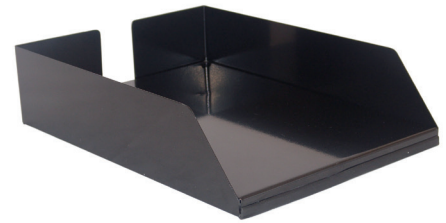
Papelera para Escritorio

- 113 1 1P

Fabricado en C.R. pintado

Dimensiones
80hx 340p x 245a mm.

Otras presentaciones:
- Otras medidas
- Lámina Perforada



Papelera de Escritorio Múltiple

- 113 1 B3

Fabricada en C.R. Pintada

Dimensiones
300h x 310a x 210p mm.

Otras presentaciones:
Variedad de Colores.
Diferentes número de
bandejas o niveles



Perchero Metálico

- 114 2 1.50P

Fabricada en C.R. Tubo de 2" d
Base redonda de 11" d Pintado

Dimensiones
1500h mm.

Otras presentaciones:
Variedad de Colores



Espejo con Marco

- En acero 115 1

Marco en Acero inoxidable
AISI SAE 304
Satinado o brillante

Dimensiones
sobre medidas

Otras presentaciones:
Inclinado para minusválidos





Señal Piso Mojado

- 190 4 SP E6112

Señal Piso Cerrado

- 190 4 SP E6112 78

Señal Prevención Logo Institucional

- 190 4 SP E61111

Dimensiones
300a x 620L mm.

Peso
0.71 kg.



Balde con escurridor

- 190 4 BE 758035L

Escurreidor lateral (con palanca)
en balde de 35 litros

Dimensiones
540L x 430a x 910h mm.

Peso
9 kg



Combo de Limpieza

- 190 4 KL 8

Compone de:

Carro de limpieza, Balde con escurridor 35L, Señal de prevención piso mojado, Palo para Mopa de madera 1550 mm, Mopa Hit de mezcla 16 onzas, Mopa quita polvo Star Dust 910 mms, Armazón para Mopa quitapolvo de 910 mms Palo para Mopas quitapolvo en madera 1470 mms.

Dimensiones
1080L x 470a x 1740h mm.

Peso
27.51 kg





Toallero

• 152 1 TB

Fabricado en Acero
AISI SAE 304

Dimensiones
50L



Soporte Papel Higiénico

• 152 1 SPH

Fabricado en Acero
AISI SAE 304

Dimensiones
13L



Jabonera

• 152 1 J1

Fabricado en Acero
AISI SAE 304

Dimensiones
14d



Perchero doble

• 152 1 GP2

Fabricado en Acero
AISI SAE 304

Dimensiones
5 cm

Otras presentaciones:
Doble y Sencillo





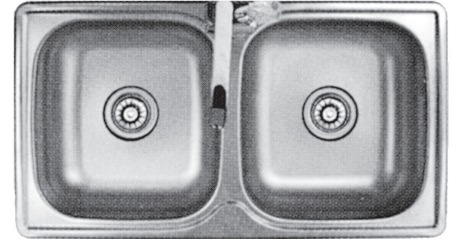
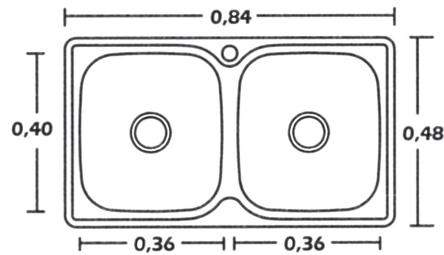
Lavaplatos Doble Poceta

• 190 66 DA-1

Poseta de Acero Inoxidable
AISI SAE 304

Dimensiones

Exterior: 0.84 x 0.48 mts
Med. Cubeta: 0.40 x 0.36 mts



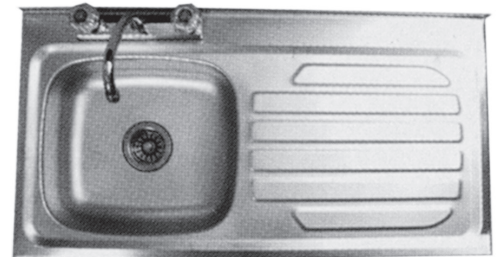
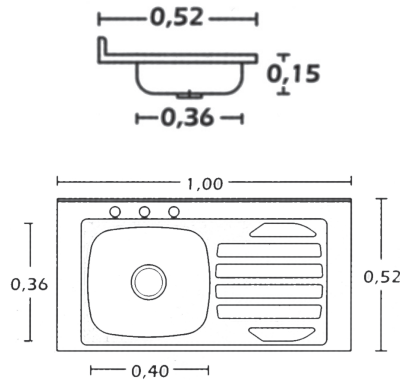
Lavaplatos

• 166 1

Poseta de Acero Inoxidable
Izquierdo y Derecho
AISI SAE 304

Dimensiones

Exterior: 1.00 x 0.52 mts
Med. Cubeta: 0.40 x 0.36 mts



Lavaplatos

• 166 1

Poseta de Acero Inoxidable
AISI SAE 304

Dimensiones

Exterior: 0.51 x 0.43 mts
Med. Cubeta: 0.44 x 0.29 mts
Profundidad: 0.15 mts

